



BMW M340d xDrive Limousine

M AUTOMOBILE

84.280,01 €



https://configure.bmw.de/de_DE/configid/3o3jk2el

Wir haben Ihre Konfiguration für 30 Tage gespeichert. Mit dieser URL können Sie zurückkehren, um weitere Änderungen zu machen.

Antrieb

MOTOR

Motorleistung

250 kW (340 PS) / 4400-4400/min*

Verdichtung:1

16,5

Max. Drehmoment (Nm) bei 1/min

700 Nm (1750-2250/min)

Getriebe

Sport-Automatic Getriebe Steptronic

Zylinder/Ventile pro Zylinder

6 / 4

*mit Mild-Hybrid-Technologie 8 kW (11 PS)

Motortyp

Diesel

Hubraum

2993 cm³

Hub / Bohrung

90 mm / 84 mm

Antrieb

Allradantrieb

VERBRAUCH

Kraftstoffverbrauch

5,6 l/100 km^{l1}

CO₂-Emission (kombiniert)

A 147 g/km^{l1}



FAHRLEISTUNG / GEWICHT

Höchstgeschwindigkeit

250 km/h

Zulässige Achslast vorne / hinten

1155 kg / 1255 kg

Zulässiges Gesamtgewicht

2325 kg

Zuladung

505 kg

Leergewicht EU

1895 kg

Beschleunigung (0-100 km/h)

4.6 s

Tankvolumen

59 Liter

ABMESSUNGEN

Länge / Breite / Höhe

4713 mm / 1827 mm / 1440 mm

Breite inkl. Spiegel (Fahrer-/Beifahrerseite)

2068 mm (1040 mm / 1028 mm)

Anzahl der Sitzplätze

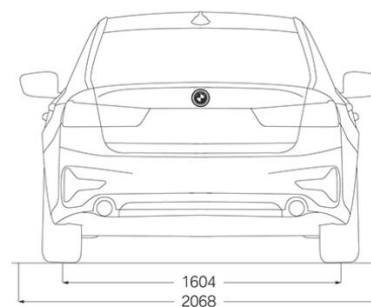
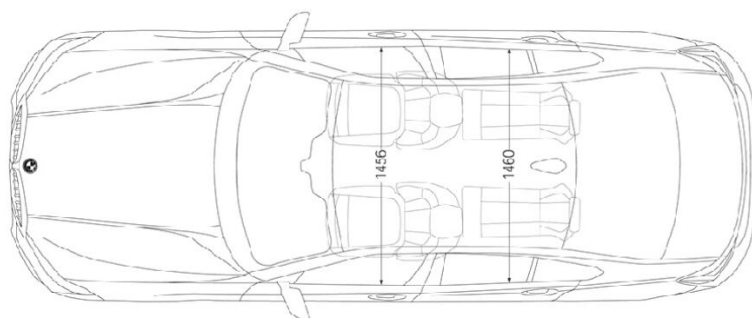
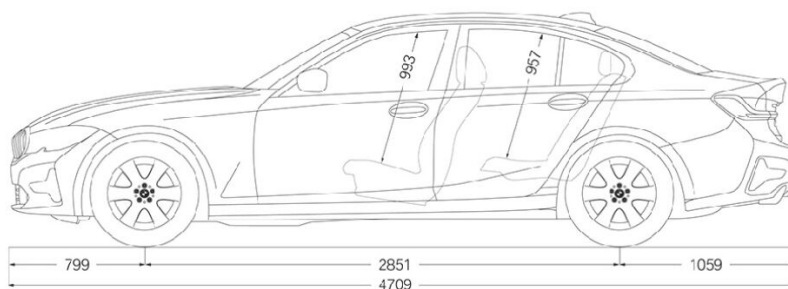
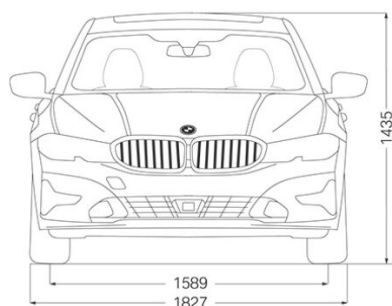
5

Radstand / Wendekreis

2851 mm (12 m)

Gepäckraumvolumen

480 Liter - 480 Liter



Exterieur



BMW Individual Tansanitblau metallic *(P0C3Z)*

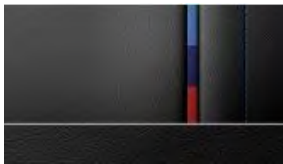
1.950,01 €



19" M LMR Doppelspeiche 791 M / Sportreifen, MB
(S01PN)

1.980,01 €

Interieur



Leder 'Vernasca' Schwarz/Kontraststeppung Blau (SW)
(FMANL)

1.450 €



M Interieurleisten Aluminium Tetragon *(S04KK)*

0 €

Sonderausstattungen



Fernlichtassistent (S05AC)

0 €



Driving Assistant Professional (S05AU)

2.000 €



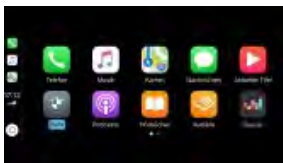
Parking Assistant Plus (S05DN)

1.050 €



BMW Head-Up Display (S0610)

1.150 €



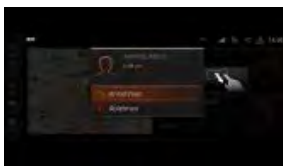
Connected Package Professional (S06C4)

0 €



BMW Live Cockpit Professional (S06U3)

0 €



BMW Gestiksteuerung (S06U8)

300 €



M Sportdifferenzial (S02T4)

0 €



Adaptives M Fahrwerk (S02VF)

600 €



Lenkradheizung (S0248)

270 €



Klimaautomatik (S0534)

0 €



Größerer Kraftstofftank (S01AG)

0 €



Automatische Heckklappenbetätigung (S0316)

500 €



Komfortzugang (S0322)

600 €



Akustikverglasung (S03KA)

200 €



Durchladesystem (S0465)

0 €



Lordosenstütze für Fahrer und Beifahrer (S0488)

150 €



Entfall Beifahrer-Lordosenstütze/Beifahrer-Lehnenbreitenverstellung (S048Z)

0 €



Ablagenpaket (S0493)

0 €



Ambientes Licht (S04UR)

0 €



M Lederlenkrad (S0710)

0 €



Sonnenschutzverglasung (S0420)

429,99 €



Instrumententafel in Sensatec (S04AW)

500 €



M Sicherheitsgurte (S04GQ)

300 €



Galvanikapplikation für Bedienelemente (S04U0)

100 €



M Hochglanz Shadow Line (S0760)

0 €



M Dachhimmel anthrazit (S0775)

0 €



Sitzverstellung, elektrisch mit Memory für Fahrersitz (S0459)

1.200 €



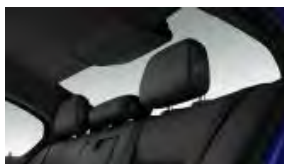
Sportsitze für Fahrer und Beifahrer (S0481)

0 €



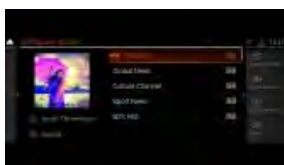
Sitzheizung für Fahrer und Beifahrer (S0494)

380 €



Fondkopfstützen klappbar (S05DC)

0 €



DAB-Tuner (S0654)

0 €



Harman Kardon Surround Sound System (S0688)

900 €



Telefonie mit Wireless Charging (S06NW)

500 €



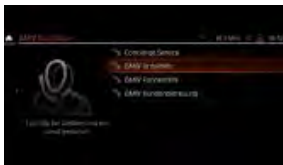
WLAN Hotspot (S06WD)

0 €



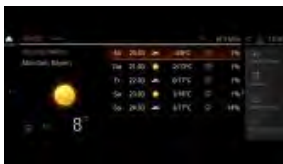
Radschraubensicherung (S02PA)

0 €



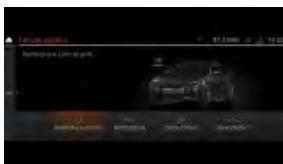
Teleservices (S06AE)

0 €



ConnectedDrive Services (S06AK)

0 €



Reifendruck-Kontrolle (S02VB)

0 €



Reifenreparatur Set (S02VC)

50 €



Alarmanlage (S0302)

0 €



Warndreieck und Verbandkasten (S0428)

0 €



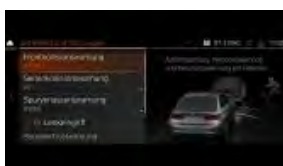
Innen- und Außenspiegelpaket (S0430)

320 €



Innenspiegel automatisch abblendend (S0431)

0 €



Active Guard Plus (S05AQ)

0 €



BMW Laserlicht (S05AZ)

2.000 €



Deaktivierung Beifahrerairbag (S05DA)

0 €



BMW Drive Recorder (S06DR)

200 €



M Sportbremse (S02NH)

0 €



Variable Sportlenkung (S02VL)

0 €



M Heckspoiler (S0754)

0 €

Preisübersicht

Grundpreis
54.789,92 €

Ausgewählte Optionen
16.033,62 €

Mwst. (19 %)
13.456,47 €

Gesamtpreis
84.280,01 €

Finanzieren & Leasen

BMW M340d xDrive Limousine

Das Leasingbeispiel der BMW Bank GmbH

1.065,25 € pro Monat*

*Leasingbeispiel der BMW Bank GmbH

*LEASINGBEISPIEL DER BMW BANK GMBH

Anschaffungspreis	36 monatliche Leasingraten à
84.280,01 €	1.065,25 €
Leasingsonderzahlung	Sollzinssatz p.a.**
7.483,00 €	2,99 %
Laufleistung p.a.	Effektiver Jahreszins
10.000 km	3,03 %
Laufzeit	Gesamtbetrag
36 Monate	45.832,00 €

Ein unverbindliches Leasingbeispiel der BMW Bank GmbH, Lilienthalallee 26, 80939 München, alle Preise inkl. MwSt., Stand 04/2021. Ist der Leasingnehmer Verbraucher, besteht bei außerhalb von Geschäftsräumen geschlossenen Verträgen und bei Fernabsatzverträgen nach Vertragsschluss ein gesetzliches Widerrufsrecht. Nach den Leasingbedingungen besteht die Verpflichtung, für das Fahrzeug eine Vollkaskoversicherung abzuschließen.

** gebunden für die gesamte Vertragslaufzeit

[1] Die offiziellen Angaben zu Kraftstoffverbrauch, CO₂-Emissionen und Stromverbrauch wurden nach dem vorgeschriebenen Messverfahren VO (EU) 715/2007 in der jeweils geltenden Fassung ermittelt. Die Angaben berücksichtigen Unterschiede in der gewählten Rad- und Reifengröße und der optionalen Sonderausstattung. Diese Werte entsprechen Ihrer aktuellen Konfiguration. Bei Änderungen der Ausstattung können sich diese Werte ändern. Die Angaben sind bereits auf Basis des neuen WLTP-Testzyklus ermittelt und zur Vergleichbarkeit auf NEFZ zurückgerechnet. Bei diesen Fahrzeugen können für die Bemessung von Steuern und anderen fahrzeugbezogenen Abgaben, die (auch) auf den CO₂-Ausstoß abstellen, andere als die hier angegebenen Werte gelten. Ab dem 01. September 2018 erfolgt die Bemessung der KFZ-Steuer auf Basis der ermittelten WLTP-Werte. Weitere Information zum Umweltbonus und E-Kennzeichen erhalten Sie bei Ihrem BMW Partner. Die CO₂-Effizienzangaben ergeben sich aus der Richtlinie 1999/94/EG und der Pkw-EnVKV in ihrer aktuellen Fassung und verwenden die Verbrauchs- und CO₂-Werte des NEFZ zur Einstufung. Die Angaben beziehen sich nicht auf ein einzelnes Fahrzeug und sind nicht Bestandteil des Angebotes, sondern dienen allein Vergleichszwecken zwischen den verschiedenen Fahrzeugtypen. Weitere Informationen zum offiziellen Kraftstoffverbrauch und den offiziellen spezifischen CO₂-Emissionen neuer Personenkraftwagen können dem 'Leitfaden über den Kraftstoffverbrauch, die CO₂-Emissionen und den Stromverbrauch neuer Personenkraftwagen' entnommen werden, der an allen Verkaufsstellen, bei der Deutschen Automobil Treuhand GmbH (DAT), Hellmuth-Hirth-Str. 1, 73760 Ostfildern-Scharnhausen, und unter <https://www.dat.de/co2/> unentgeltlich erhältlich ist.

Diese Werte entsprechen Ihrer aktuellen Konfiguration, wenn Sie Ausstattungen ändern, können sich auch diese Werte ändern. Ab dem 01. September 2018 erfolgt die Bemessung der KFZ-Steuer auf Basis der ermittelten WLTP-Werte. Weitere Information zum Umweltbonus und E-Kennzeichen erhalten Sie bei Ihrem BMW Partner.

Bei den Preisangaben handelt es sich um unverbindliche Empfehlungen des Herstellers inkl. MwSt. und exklusive Überführungskosten. Änderungen und Irrtümer vorbehalten. Umfänge und Kombinationsmöglichkeiten können variieren. Verbindliche Auskünfte gibt Ihnen gern Ihr BMW Partner.

[2] Drittpartnerangebote werden direkt vom Drittpartner in Rechnung gestellt.

Die Mild-Hybrid-Technologie dient zur Wiedergewinnung von Bremsenergie und unterstützt den Verbrennungsmotor bei Beschleunigungen mit elektrischer Antriebsleistung. Dadurch reduzieren sich Verbrauch und Emissionen, während Sie gleichzeitig einen Dynamikvorteil genießen. Die Mild-Hybrid-Technologie lässt zudem die Auto Start Stopp Funktion nochmals schneller und komfortabler agieren.